



alg 75 Máxima

Carpintería practicable con **Rotura de Puente Térmico**.
Junta abierta con junta central.

Sección de marco: **75 mm**.
Sección de Hoja : **82 mm**.

Poliamida en cerco :Varillas de 34,0 mm. (PA66 con fibra de vidrio).
Poliamida en Hoja :Varillas de 37 y 34 mm. (PA66 con fibra de vidrio).

Apertura Practicable:
Peso por Hoja : **120 Kg.** ①

Apertura Oscilo-Batiente:
Peso por Hoja : **130 Kg.** ①

Apertura Oscilo-Batiente con Herraje Oculto:
Peso por Hoja : **130 Kg.** ①

Medidas máximas por hoja para todas las aperturas:
1.700 mm de anchura y **2.500 mm** de altura ①

Máximo acristalamiento:
Cerco hasta **53 mm**.
Hoja hasta **53 mm**.

① Consultar tablas de pesos y rangos de aplicación con el Dpto. Técnico-comercial.

Especificaciones Técnicas

Permeabilidad al aire * **CLASE 4**
UNE EN 1026 - EN 12207

Estanqueidad al agua * **CLASE E3600**
UNE EN 1027 - EN 12208

Resistencia al viento * **CLASE C5**
UNE EN 12211 - EN 12210

Transmitancia térmica ** **1,0** W/m² K
«Uw» Ventana (HQ) **0,9** W/m² K
UNE EN ISO 10077-1

Transmitancia térmica **2,1** W/m² K
«Uf» Marco (HQ) **1,5** W/m² K
UNE EN ISO 10077-2

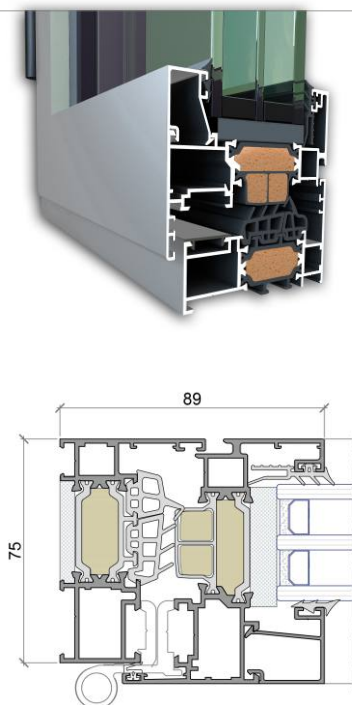
Aislamiento acústico *** **44** (-1 ; -5)dB
UNE EN 10140-2:2011

Capacidad para soportar cargas **APTO**
UNE EN 14609

* Ventana de 2 hojas de 1230 x 1480 mm.

** Ventana de 2 hojas de 1480 x 2180 mm; vidrio Ug; 0,6 W/m²K

*** Ventana de 2 hojas de 1230 x 1480 mm.; vidrio 6+6 Silence/24/14+4 Silence



JULIO-18

